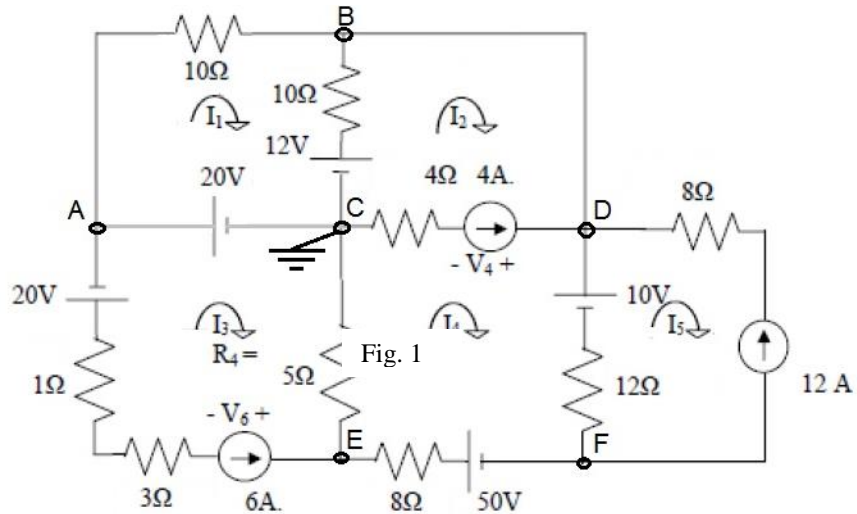
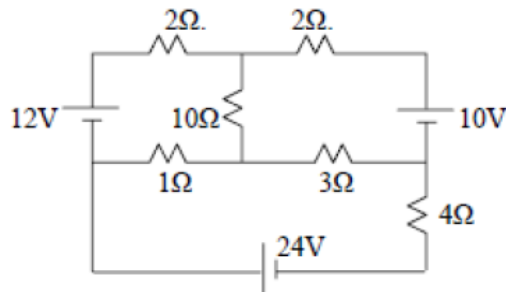


Pregunta 1 (10 pts). Escriba, respetando las referencias indicadas, las ecuaciones correspondientes a la aplicación del método de nodos y del método de mallas.



Pregunta 2 (7 pts). Calcule la corriente que pasa por la resistencia de 4Ω con el método más adecuado (Nodos o Mallas).



Pregunta 3 (8 pts). Calcule el valor de V_o .

